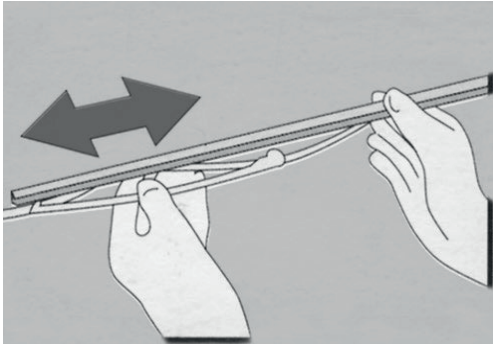


## Montage-Anleitung

- Ⓒ Simple to use
- Ⓕ Emploi facile
- Ⓖ Aplicación sencilla

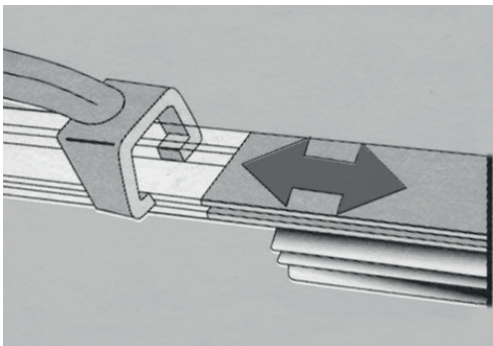
### 1. Überprüfen, ob mit Originalwischer identisch

- Ⓒ Check the length of blade
- Ⓕ Verification de la longueur
- Ⓖ Comproar la longitud



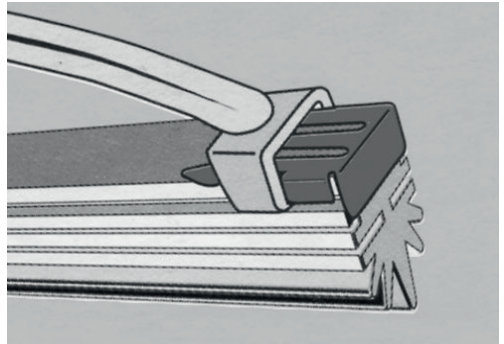
### 2. Wischerblatt herausziehen

- Ⓒ Slide off blade
- Ⓕ Retire le balai
- Ⓖ Extraiga la hoja del limpiaparabrisas



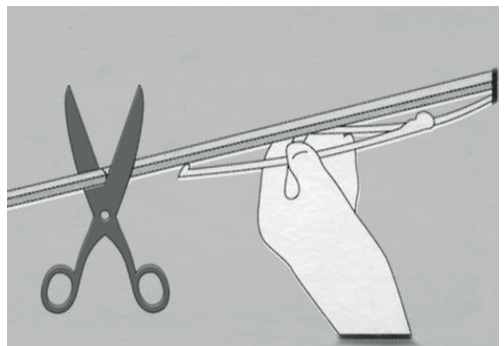
### 3. Wischerblatt leicht einziehen

- Ⓒ Replace blade
- Ⓕ Remplacer le balai
- Ⓖ Sustituya la hoja del limpiaparabrisas



### 4. Verschluss einrasten

- Ⓒ Engage locking fixture
- Ⓕ Enclencher le fermoir
- Ⓖ Encaje el Seguro



### 5. Rest einfach abschneiden

- Ⓒ Simply cut off remainder
- Ⓕ Couper simplement le reste
- Ⓖ Corte simplemente el resto